

**Allgemeine  
Verlegehinweise**

Seite 2 -3

**Montageanleitung für  
einschalige PVC und  
Polycarbonat  
Lichtplatten**

Seite 4 - 5

**Montageanleitung  
für einschalige  
Acrylglasplatten**

Seite 6 - 7

**Montageanleitung  
für  
Industrielichtplatten**

Seite 8

**Montage von  
Formteilen  
für einschalige  
Lichtplatten**

Seite 9

**Montageanleitung  
für Stegplatten mit  
verschiedenen  
Profilsystemen**

Seite 10 - 15

**Montageanleitung  
PC Click Paneele**

Seite 16

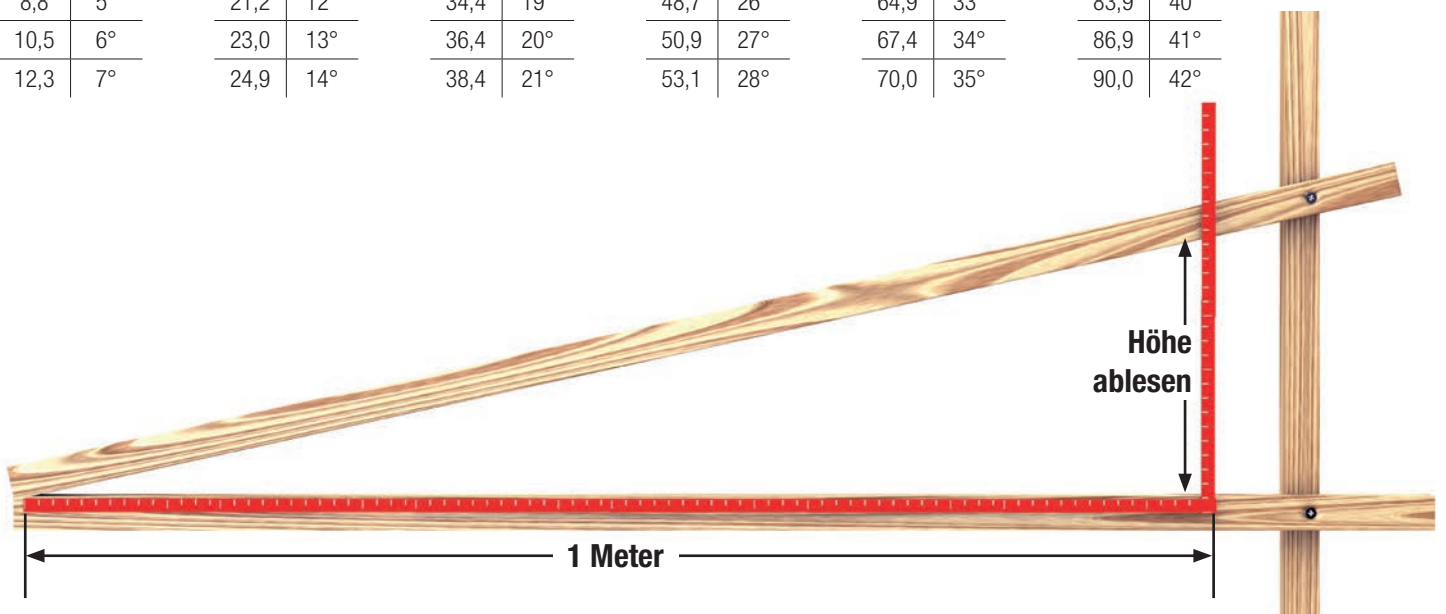


## Welche Dachneigung habe ich?

### Tipp:

Mit einem nach 100 cm um 90° abgewinkelten Meterstab lässt sich die Steigung leicht ermitteln.

Höhe in cm	Grad	Höhe in cm	Grad	Höhe in cm	Grad	Höhe in cm	Grad	Höhe in cm	Grad	Höhe in cm	Grad	Höhe in cm	Grad
1,8	1°	14,1	8°	26,8	15°	40,4	22°	55,4	29°	72,6	36°	93,0	43°
3,4	2°	15,8	9°	28,7	16°	42,4	23°	57,7	30°	75,4	37°	96,5	44°
5,2	3°	17,6	10°	30,5	17°	44,5	24°	60,0	31°	78,0	38°		
7,0	4°	19,4	11°	32,5	18°	46,6	25°	62,4	32°	80,9	39°		
8,8	5°	21,2	12°	34,4	19°	48,7	26°	64,9	33°	83,9	40°		
10,5	6°	23,0	13°	36,4	20°	50,9	27°	67,4	34°	86,9	41°		
12,3	7°	24,9	14°	38,4	21°	53,1	28°	70,0	35°	90,0	42°		



## Lagerung

Die Platten sollten vor Sonnenlicht und Nässe geschützt und dementsprechend gelagert werden (wichtig: PVC siehe Anmerkung auf Seite 4). Für Schäden, die durch unsachgemäße Lagerung entstehen, übernehmen wir keine Haftung. Um Verfärbungen, Verformungen und Rissbildungen durch Wärmestau zwischen den Platten zu verhindern, empfehlen wir folgende Lagerung: Die Platten sollten auf ebener Unterlage gut belüftet gelagert werden und mit wasser- und lichtundurchlässigen hellen Abdeckungen, z. B. einer weißen PE-Folie abgedeckt werden. Transportverpackungen sind bei längerer Lagerdauer zu entfernen, um die Platten wie oben beschrieben lagern zu können.

## Vor Montage bitte beachten:

Vor Einbau sollte abgeklärt sein, ob Genehmigungen von Behörden nötig sind! Unsere Anleitungen sind Empfehlungen jahrelanger Erfahrungen, entsprechend unserem neuesten Wissensstand, jedoch trägt die Verantwortung für Ausführung und Konstruktion der ausführende Unternehmer. Die Dachneigung der Stegplatten sollte mindestens 10° betragen. Ein Beschlagen der Hohlkammern ist kein Reklamationsgrund, da die Bildung von Kondensat in den Kammern der Stegplatten nicht vermeidbar ist. Acrylglas und Polycarbonat sind minimal gas- und dampfdurchlässig, dadurch kann es durch feuchte Luft in den Hohlkammern zu deren Beschlagen und Kondenswasserbildung kommen. Bei fachgerechter Montage wird das Kondensat zur Traufe abgeführt und tropft aus den geschlitzten Abschlussprofilen ab. Die Hohlkammer trocknet wieder aus. Vereinzelt Eindrigen von Insekten in die Hohlkammern der Stegplatten ist nicht auszuschließen und ist kein Garantiefall. Geräusche, die durch Ausdehnung der Platten entstehen, können nicht vermieden, jedoch durch Verlegung in geeignete Profilsysteme gemindert werden. Bei unterschiedlichen Lieferungen können durch Verwendung verschiedener Rohstoffe Farbabweichungen auftreten. Außerdem kann es durch Temperaturschwankungen zwischen Zuschnitt und Auslieferung zu variierenden Längen kommen, was kein Beanstandungsgrund ist. Bei Breitenzuschnitten können sich die Stegplatten in der Länge leicht krümmen. Eine geringfügige Veränderung der Aluminium-Profile behalten wir uns vor.

## Vorbereitung der Unterkonstruktion für Stegplatten

Planen Sie Ihre Unterkonstruktion sorgfältig. Verwenden Sie verwindungsarmes Material bei Holzkonstruktionen zum Beispiel Leimholz. Bei der Planung der Binderabstände rechnen Sie bitte wie folgt:

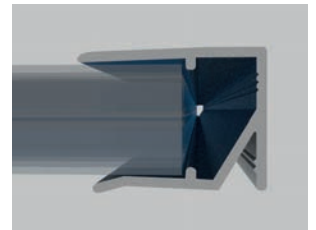
Der Abstand der Profile beträgt von Profilmitte zu Profilmitte Plattenbreite + 3 cm bzw. 4 cm (bei Zevener Sprosse) bzw. 2 cm (bei ECO-Profil). Bei einer 98 cm breiten Platte bedeutet dies, dass der Abstand 101 cm, 102 cm (bei Zevener Sprosse) oder 100 cm (bei ECO-Profil) von Profilmitte zu Profilmitte beträgt. Dieses gilt auch für die Randsprosse. Die Unterkonstruktion ist entsprechend anzuordnen. Ist Ihre Unterkonstruktion breiter als das von Ihnen verwendete Profil, so ist die der Stegplatte zugewandte Seite reflektierend anzulegen. Verwenden Sie zum Beispiel Alu-Klebeband oder eine weiße Dispersionsfarbe. Denken Sie daran: Verwenden Sie keine lösungsmittelhaltigen Farben oder Weich-PVC in der Nähe von Stegplatten (chemische Unverträglichkeit). Das Anbringen von Dämmstoffen oder Verschalungen im direkten Kontakt an der Unterseite der Stegplatten ist nicht zulässig. Beim zusätzlichen Anbringen von Sonnenschutz-einrichtungen muss ein Abstand von mind. 40 cm, abhängig von Qualität der Platte sowie der Raumgröße und Belüftung eingehalten werden. Bei Nichtbeachtung dieser Hinweise besteht die Gefahr von Verformungen, Rissbildungen oder Verfä-

bungen. Das Begehen von Stegplatten ist nur auf Laufbohlen zulässig. Zuschnitte lassen sich am einfachsten mit einer schnell laufenden Handkreissäge mit Metallsägeblatt vornehmen.

## Vorbereitung der Stegplatten

Bevor Sie die Platten, wie in den Montageanleitungen der Profile beschrieben, verlegen können, müssen die Stegplatten entsprechend vorbereitet werden.

1. Entfernen Sie die Schutzfolie an beiden Seiten ca. 10 cm vom Rand. Entfernen Sie die Folie noch nicht ganz. Zum einen schützen Sie dadurch die Platte während der Montage, zum anderen können Sie durch den Aufdruck auf der Folie beim Einbau die Wetterseite erkennen. Polycarbonat ist einseitig UV-beständig (Ausnahme PC-Stegdoppelplatte mit 32 mm Kammerbreite: beidseitig UV-beständig). Nach der Montage bitte die Folie sofort gänzlich entfernen.
2. Verschließen Sie jetzt die beiden Enden der Platte wie folgt (Kammerverschluss): Die obere Stirnseite verschließen Sie zum Schutz vor Schmutz und zur Unterbrechung der Luftzirkulation mit unserem Alu-Klebeband. Um einen dauerhaften Verschluss zu gewährleisten, drücken Sie jetzt das in der entsprechenden Stärke und Länge gewählte Alu-Abschlussprofil, ungeschlitzt, auf die obere Stirnseite über das Alu-Klebeband. Die der Traufe zugewandte Seite darf nicht abgeklebt werden. Drücken Sie lediglich das in der richtigen Stärke und Länge gewählte Alu-Abschlussprofil (geschlitzt) auf die Kammern.
3. Achtung: Beachten Sie bei der Montage unbedingt die Ausdehnung von Stegplatten! Die Platten dehnen sich in der Länge pro Meter ca. 5 mm aus. Da die Platten im Traufbereich durch den Bremswinkel (siehe Montage Verlegeprofile) in der Ausdehnung in eine Richtung gezwungen werden, muss bei der Montage das Ausdehnungsspiel beim First oder Wandanschluss entsprechend berücksichtigt werden.



Sollten Sie Fragen zur Montage haben, zögern Sie nicht uns anzurufen oder schauen Sie auf unsere Webseite unter [www.dwz-shop.de](http://www.dwz-shop.de).

Genauere Anleitungen für die verschiedenen Platten- und Profilvarianten finden Sie auf den folgenden Seiten.

Unterstützungsabstände für Stegplatten bei 75 kg / m <sup>2</sup>			
Material	Stärke in mm	Plattenbreite in mm	Unterstützungsabstand in mm
PC-Doppelsteg	4,5 - 6 - 10	1050	ohne Prüfung, keine Garantie
Alle PC-Dreifachsteg	16	980	4000
		1200	3250
Nova-Lite	16	980	3250
PC-Fünffachsteg	25	980	6000
		1200	3000
X-Tra stark	16	980	in Prüfung
		1200	
PC Reflect	32	1250	6000
PC Stegdoppelplatte	16	980	6000
Acryl Breitkammer 96	16	980	3500
Acryl Stegdoppelplatte	16	980	6000
		1200	4000

für Profile Spundwand VLF 70/18, Spundwand VLF 76/18, Sinusprofil VLF 76/18 sowie die Profile VLF 130/30 und VLF 177/51. Die Montageanleitung für die Industrie-Lichtplatten Montage befindet sich auf der Seite 8.

## Lagerung – unbedingt beachten!

Die Lichtplatten sollten vor Sonnenlicht und Nässe geschützt und dementsprechend gelagert werden (s. nebenstehenden Kasten). Für Schäden, die durch unsachgemäße Lagerung entstehen, übernehmen wir keine Haftung. Um Verfärbungen, Verformungen und Rissbildungen durch Wärmestau zwischen den Platten zu verhindern, empfehlen wir folgende Lagerung: Die Platten sollten auf ebener Unterlage, gut belüftet gelagert werden und mit wasser- und lichtundurchlässigen hellen Abdeckungen, z. B. Planen, abgedeckt werden.

## Achtung!

Transportverpackungen sind bei längerer Lagerdauer zu entfernen und die Platten wie oben beschrieben zu lagern.

## Bohren:

Bei Platten von bis zu 3 m Länge sollten alle Befestigungslöcher eine Bohrweite haben, die 3 mm mehr beträgt als der Durchmesser des Befestigungsschafthes. Die Bohrweite vergrößert sich um 1 mm je zusätzlichem Meter Länge bei längeren Platten. Bitte Stufen- oder Kegelbohrer verwenden.

## Schneiden:

Mit einer Handsäge mit feiner Zahnung oder mit einer elektrischen Handkreissäge (Geschw. 2.500 Umdrehungen / Min.) lassen sich die Platten leicht schneiden. Achtung: Während des Schneidens muss die Platte fixiert sein.

## Plattenmontage:



(Bitte beachten Sie für Industrie-Lichtplatten die Montageanleitung auf Seite 8.) Die seitliche Überlappung muss entgegengesetzt der Wetterseite erfolgen, sodass starker Wind kein Wasser unter die Platten drücken kann. Für seitliche Überlappungen wird mindestens

eine komplette Überlappung des Obergurtes empfohlen, bei geringen Dachneigungen (3° bis 7°) oder bei Längen über 4 Meter sowie in Gegenden, wo mit erhöhtem Wind und/oder Schneeaufkommen zu rechnen ist, wird jedoch mindestens eine doppelte Überlappung empfohlen. Achtung! Hierdurch verringert sich die Nutzbreite. Überlappungen der Plattenlängen müssen mindestens 200 mm betragen (senkrechte Verlegung 150 mm). Auf jeder zweiten Welle sowie auf der Überlappung müssen die Platten mit Abstandhaltern mit der Unterkonstruktion verschraubt werden (ausgenommen PC Welle Wabe, siehe Acryl-Verlegung). Überprüfen Sie die Platten auf



Querschnitt Befestigung der Überlappung

gleichmäßige Auflage der Profile und nehmen Sie, wenn nötig, Feinanpassungen vor. Zum Befestigen eignen sich am besten unsere Spenglerschrauben aus A2 Edelstahl mit entsprechenden Abstandhaltern (siehe Zubehör). Die Schrauben bitte nur leicht komprimiert anziehen.

## Plattenmontage: Gesonderte Hinweise zu VLF 177/51

Eine einfache bzw. doppelte Überlappung für PVC-Lichtplatten 177/51 ist durch die Systemzugehörigkeit zu Faserzementplatten nicht vorgesehen. Bitte beachten Sie daher, bei einer VLF 177/51 Verlegung ohne entsprechende Faserzementplatten, die Reduzierung der Nutzbreite durch z.B. eine einfache Überlappung.

## Vorbereitung der Unterkonstruktion:

Die Unterkonstruktion sollte mit einer weißen Schutzfarbe behandelt werden. Danach den Anstrich gut ablüften lassen, da unter Umständen Lösungsmitteldämpfe die Platten beschädigen können. Zur Platte zeigende Konstruktionsteile müssen hell sein, damit keine gefährliche Hitze entstehen kann, die eine Verformung oder Verfärbung der Platten zur Folge hat. Bei der Montage von Industrie-Lichtplatten ist zusätzlich dafür Sorge zu tragen, dass die Stellen an denen die Lichtplatte auf das Blech lappt, ebenfalls mit Aluklebefolie abgeklebt werden. Hierzu eignet sich helle Dispersionsfarbe oder Aluklebefolie. (Ausnahme: Koscon / Stabilit PC Athermic: Durch die hoch reflektierende und verspiegelte Oberfläche ist bei dieser Platte kein Vorbehandeln der Unterkonstruktion nötig.) Die Platten dürfen nur auf einer Laufbohle betreten werden.

## Achtung Hitzestau!

Bei Verlegung von Zwischendecken oder Sonnenschutzmaßnahmen muss ein Abstand der Ebenen von mindestens 40 cm eingehalten werden (abhängig von der Plattenqualität, der Raumgröße und der Belüftung), da ansonsten bei Sonneneinstrahlung ein zu großer Hitzestau entsteht, der die Platten zum Verformen oder Reißen bringen kann. Aus diesem Grund darf auch keine Wärmeisolierung unterhalb der Platten angebracht werden. Ebenso dürfen die Platten nicht auf einem vorhandenen durchgehenden Untergrund, wie z. B. einer Verschalung oder bestehenden Decke montiert werden. Es muss immer für genügend Luftzirkulation gesorgt werden (Traufbelüftung und Firstentlüftung). Nicht erlaubter Hitzestau kann auch durch hohe Sparren oder Pfetten entstehen. An Traufe, First oder Wandanschluss muss eine Belüftung von mind. 300 cm<sup>2</sup> / lfdm. freier Querschnitt vorhanden sein.

## Dachneigung:

Die Dachneigung sollte mindestens 7° betragen. Ab 10° macht sich der Selbstreinigungseffekt bemerkbar.

## Diverses:

Durch Temperaturunterschiede arbeiten die Platten. Dies kann sich durch ein Knacken bemerkbar machen. Minimale Farbabweichungen sind durch unterschiedliche Rohstoffbeschaffungen möglich. Verwendete Abdichtungsmassen müssen mit PVC / PC verträglich sein.

**PVC Platten dürfen zu keiner Zeit im Stapel, auch während der Montage, der Sonnenstrahlung und Feuchtigkeit (Brennglaswirkung) ausgesetzt werden. Die montierten Platten müssen von unten mindestens 40 cm belüftet sein. Alle nach oben zur Lichtplatte zeigenden Holzteile sollen mit Aluklebeband abgeklebt oder weiß gestrichen (PVC-kompatibel) werden. PVC Lichtplatten sind nur bis ca. 70° C formstabil. Verformungen durch Temperatureinfluss sind Hitzeschäden und werden nicht durch die Garantie abgedeckt.**



für Profile Spundwand VLF 70/18, Spundwand VLF 76/18, Sinusprofil VLF 76/18 sowie die Profile VLF 130/30 und VLF 177/51.  
Die Montageanleitung für die Industrie-Lichtplatten Montage befindet sich auf der Seite 8.



Materialeigenschaften	
Lichtdurchlässigkeit PVC	ca. 85 % bei klarbläulich
Lichtdurchlässigkeit PC	ca. 90 % bei glasklar
Lichtdurchlässigkeit PC Welle Wabe	ca. 71 % bei glasklar ca. 49 % bei bronze
Durchschnittliche Dichte	1,32 g / cm
Ausdehnungskoeffizient je Meter und °Celsius	0,07 bis 0,08
Wärmeleitfähigkeit in Kcal/m.h. °C	0,14
Gebrauchstemperatur für PVC Platten	bis 60 °C Verarbeitungstemperatur nicht unter 5 °C
Gebrauchstemperatur für Polycarbonat Platten	bis 120 °C Verarbeitungstemperatur nicht unter -20 °C
<b>Toleranzen:</b>	
Länge (Platten unter 5 m)	+/- 10 mm
Länge (Platten über 5 m)	+/- 15 mm
Breite	+/- 5 mm
Stärke	+/- 0,2 mm

Verlegeabstände der versch. Profile bei 75 kg max. Belastung pro m <sup>2</sup>		
Profil	Max. Lattenabstand für Dachverlegung in mm	Max. Riegelabstand für Wandverlegung in mm
PRISMA Sinus VLF 76/18 PVC	950	700
Spundwand VLF 70/18 PVC	700	800
Spundwand VLF 76/18 PC	700	1000
Sinus VLF 76/18 PC 0,9	700	1000
Sinus VLF 76/18 PVC	700	800
STRONG Sinus VLF 76/18 PVC	800	900
Welle VLF 130/30 (Prof. 8)	1000	1000
Welle VLF 177/51 (Prof. 5/6)	1200	1000
PVC Welle 95/35	800	1000
Welle Wabe 76/18 PC	850	850
Sinus VLF 76/18 NoDrop PC	700	1000
Sinus VLF 76/18 glatt PC 1,4	700	1000
Sinus VLF 76/18 gekräuselt PC 1,4	700	1000
Sinus / Trapez VLF PC 0,65	ohne Prüfung, keine Garantie	

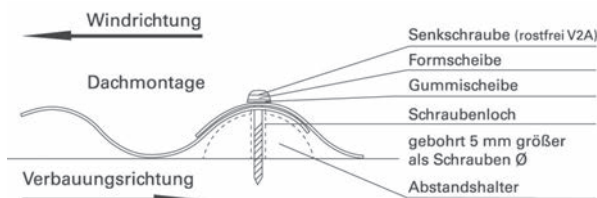
Riegelabstände in Abhängigkeit der Windlast - Wand. In Gegenden, wo mit erhöhtem Wind und/oder Schneeeinkommen zu rechnen ist, sind die o.g. Abstände zu verringern und die Elemente mit mindestens 2 Wellen zu überlappen.

## Montage PVC Prisma

### Verschraubung:

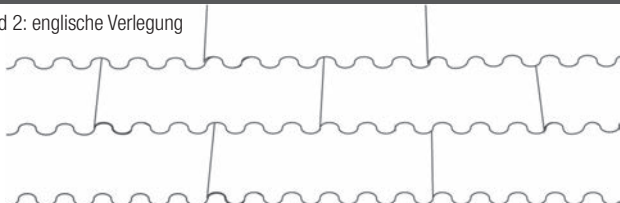
Wellplatten für Bedachungen müssen mit geeigneten Abstandhaltern und den dazugehörigen Schrauben in den Hochsicken fixiert werden.

Bild 1: Fixierung und Verbauungssystem



Wellplatten für die Verkleidung von Wänden können mit geeigneten Schrauben in den Tiefsicken fixiert werden.

Bild 2: englische Verlegung



### Verlegehinweise:

- Die Verlegung darf nicht unter 6 °C erfolgen (vorteilhaft: größer als 10 °C).
- Bei Anschlussmaßen (z. B. Wand, Sichtblenden etc.) ist auf die temperaturbedingte Ausdehnung von Wellplatten zu achten (Längenänderung: 0,8 mm / m je 10 °C).
- Montagebedingte Transporte einzelner Wellplatten bei Windgeschwindigkeiten nicht über 3 m / s (ca. 11 km / h) durchführen.
- Bei der englischen Verlegung (Bild 2, 1/2 Platte Versatz) sollte die Mindestdachneigung  $\geq 8$  Grad betragen
- Es sollte ein Plattenüberstand zwischen 80 und 100 mm eingehalten werden.
- Die min. / max. Längsüberlappung sollte bei 150 / 200 mm liegen (gemessen: Schraubenachse / Außenkante).
- Die Seitenüberlappung muss mindestens eine ganze Welle betragen.
- Längs- und Seitenüberlappungen sind grundsätzlich zu verschrauben.
- Bei der Überlappungsfixierung muss die letzte Schraube in einem Abstand von 80 mm zur Schnittkante gesetzt werden, die Pfetten sind dementsprechend auszurichten.
- Die Wellplattenverlegung und die seitlichen Überlappungen erfolgen entgegengesetzt zur Hauptwetterrichtung (Bild oben).
- Die örtlichen Baubestimmungen sind zu beachten; im Zweifelsfall Fachberater hinzuziehen.
- Empfehlungen entbinden den Anwender nicht von der Pflicht, unsere Produkte auf Eignung am Einsatzort zu überprüfen.
- PC Welle Wabe 76/18 Eckzuschnitt beachten (siehe Seite 7).

# Montage einschalige Acrylglasplatten

für Sinus VLF 76/18, Spundwand VLF 76/18 und VLF 177/51

## Lagerung – unbedingt beachten!

Die Lichtplatten sollten vor Sonnenlicht und Nässe geschützt und dementsprechend gelagert werden. Für Schäden, die durch unsachgemäße Lagerung entstehen, übernehmen wir keine Haftung. Um Verfärbungen, Verformungen und Rissbildungen durch Wärmestau zwischen den Platten zu verhindern, empfehlen wir folgende Lagerung: Die Platten sollten auf ebener Unterlage gut belüftet gelagert werden und mit wasser- und lichtundurchlässigen hellen Abdeckungen, z. B. Planen, abgedeckt werden.

## Achtung!

Transportverpackungen sind bei längerer Lagerdauer zu entfernen und die Platten wie oben beschrieben zu lagern.

## Bohren:

Es sollte ein Stufen- oder Kegelbohrer verwendet werden (siehe Zubehör). Glatte Bohrlöcher sind wichtig, damit sich an dieser Stelle keine Risse bilden. Die Löcher sollten ca. 5 mm größer sein als die verwendeten Schrauben, damit die Platten sich ausdehnen können. Sofern Alu-Kalotten zum Einsatz kommen beträgt der Bohrdurchmesser 14 mm.

## Schneiden:

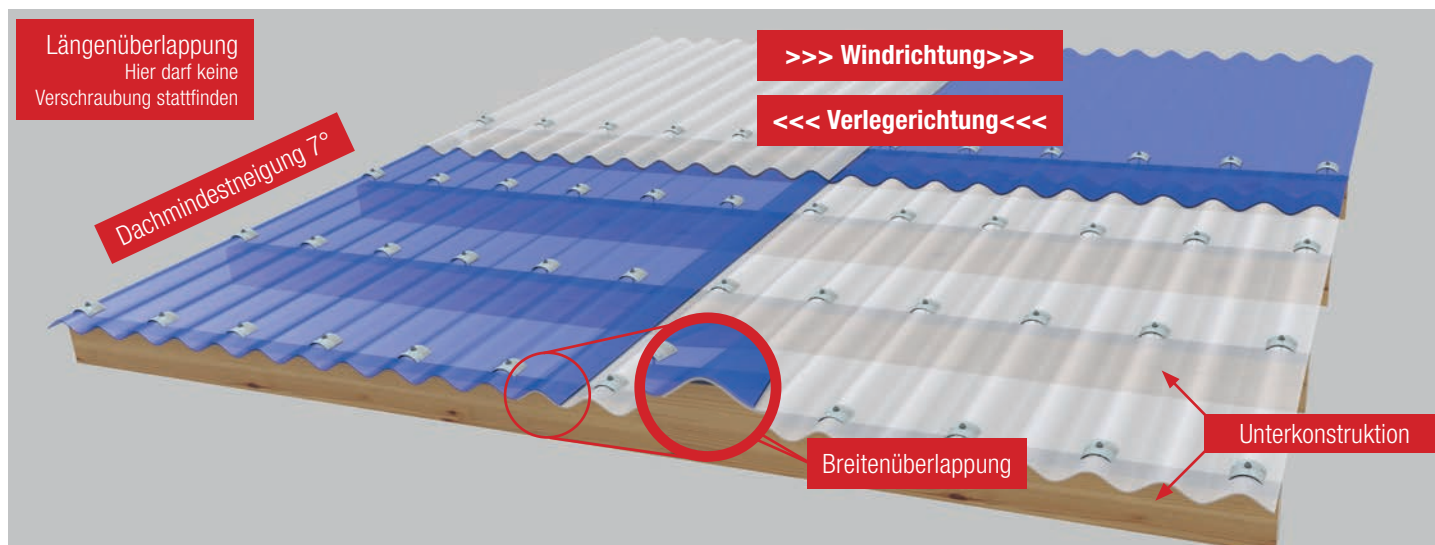
Am besten geeignet ist eine Kreissäge mit einem ungeschränkten Vielzahn-Sägeblatt für Hartmetalle. Ein Ausbrechen der Schnittkanten wird durch einen Anschlag verhindert.

## Vor Umwelteinflüssen schützen und für eine gute Belüftung sorgen!



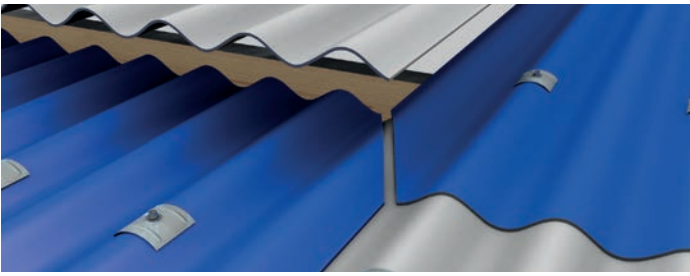
Verlegeabstände der versch. Profile bei 75 kg max. Belastung pro m<sup>2</sup>

Profil	Stärke in mm	Maximaler Lattenabstand für Dachverlegung in mm	Maximaler Riegelabstand für Wandverlegung in mm
Sinus VLF 76/18 Acrylglas Wabenstruktur/ Klima-Blue	1,8	600	800
	3	850	1000
	4,5	1000	1200
Spundwand VLF 76/18 Acrylglas	1,8	600	800
	2,5	850	1000
VLF 177/51 Acrylglas (Prof. 5)	3	1200	1300



für Sinus VLF 76/18, Spundwand VLF 76/18 und VLF 177/51

## Eckzuschnitt:



Um vierfach Überlappungen an den zueinander laufenden Ecken zu vermeiden, werden die Ecken der beiden mittleren Platten abgeschnitten. Zwischen den Eckchnittkanten sollte ein Freiraum von 10 mm gelassen werden.

## Vorbereitung der Unterkonstruktion:

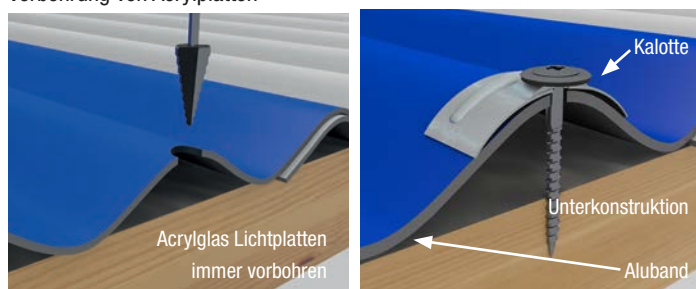
Die Unterkonstruktion muss aus verwindungsfreiem Material bestehen (z. B. Leimholz oder Metall), damit an den Platten keine ungewollten Spannungen entstehen, die zu Rissen oder Verformungen führen können. Die Platten dürfen nur auf einer Laufbohle betreten werden. Die Unterkonstruktion sollte mit einer weißen Schutzfarbe behandelt werden. Den Anstrich gut ablüften lassen, da unter Umständen Lösungsmitteldämpfe die Platten beschädigen können. Zur Platte zeigende Konstruktionsteile müssen hell sein, damit keine gefährliche Hitze entstehen kann, die eine Verformung oder Verfärbung der Platten zur Folge hat. Hierzu eignet sich helle Dispersionsfarbe oder Aluklebefolie.

## Plattenmontage:

Die seitliche Überlappung muss entgegengesetzt der Wetterseite erfolgen, so dass starker Wind kein Wasser unter die Platten drücken kann. Überlappungen der Plattenlängen müssen mindestens 200 mm betragen (senkrechte Verlegung 150 mm). An jeder dritten Welle müssen die Platten mit der Unterkonstruktion verschraubt werden. Schrauben Sie NICHT durch die Überlappung, sondern bei der auflappenden Platte eine Welle vor der Überlappung und bei der unterlappenden



Querschnitt:  
Vorbohrung von Acrylplatten



Querschnitt:  
Befestigung vor der Überlappung

Platte zwei Wellen nach der Überlappung (siehe Schema Seite 6). Die Platten auf gleichmäßige Auflage der Profile überprüfen und, wenn nötig, Feinanpassungen vornehmen. Zur Befestigung eignen sich am besten A2 Edelstahlschrauben mit einer EPDM-Dichtscheibe und den passenden Kalotten (siehe Zubehör), die auf den Wellenberg gelegt und anschließend verschraubt werden.

## Achtung Hitzestau!

Bei Verlegung von Zwischendecken oder Sonnenschutzmaßnahmen muss ein Abstand der Ebenen von mindestens 40 cm eingehalten werden (abhängig von der Plattenqualität, der Raumgröße und der Belüftung), da ansonsten bei Sonneneinstrahlung ein zu großer Hitzestau entsteht, der die Platten zum Verformen oder Reißen bringen kann. Aus diesem Grund darf auch keine Wärmeisolierung unterhalb der Platten angebracht werden. Ebenso dürfen die Platten nicht auf einem vorhandenen durchgehenden Untergrund wie z. B. einer Verschalung oder bestehenden Decke montiert werden. Es muss immer für genügend Luftzirkulation gesorgt werden (Traufbelüftung und Firstentlüftung). Nicht erlaubter Hitzestau kann auch durch hohe Sparren oder Pfetten entstehen. An Traufe, First und Wandanschluss muss eine Belüftung von mind. 300 cm<sup>2</sup> / m freier Querschnitt vorhanden sein.

## Dachneigung:

Die Dachneigung sollte mindestens 7° betragen. Ab 10° macht sich der Selbstreinigungseffekt bemerkbar.

## Reinigung:

Mit Seife und lauwarmen Wasser können Sie die Platten problemlos reinigen. Bitte keine chemischen Reiniger, Scheuermittel, Bürsten oder Hochdruckreiniger verwenden, da sonst die Platten verkratzen.

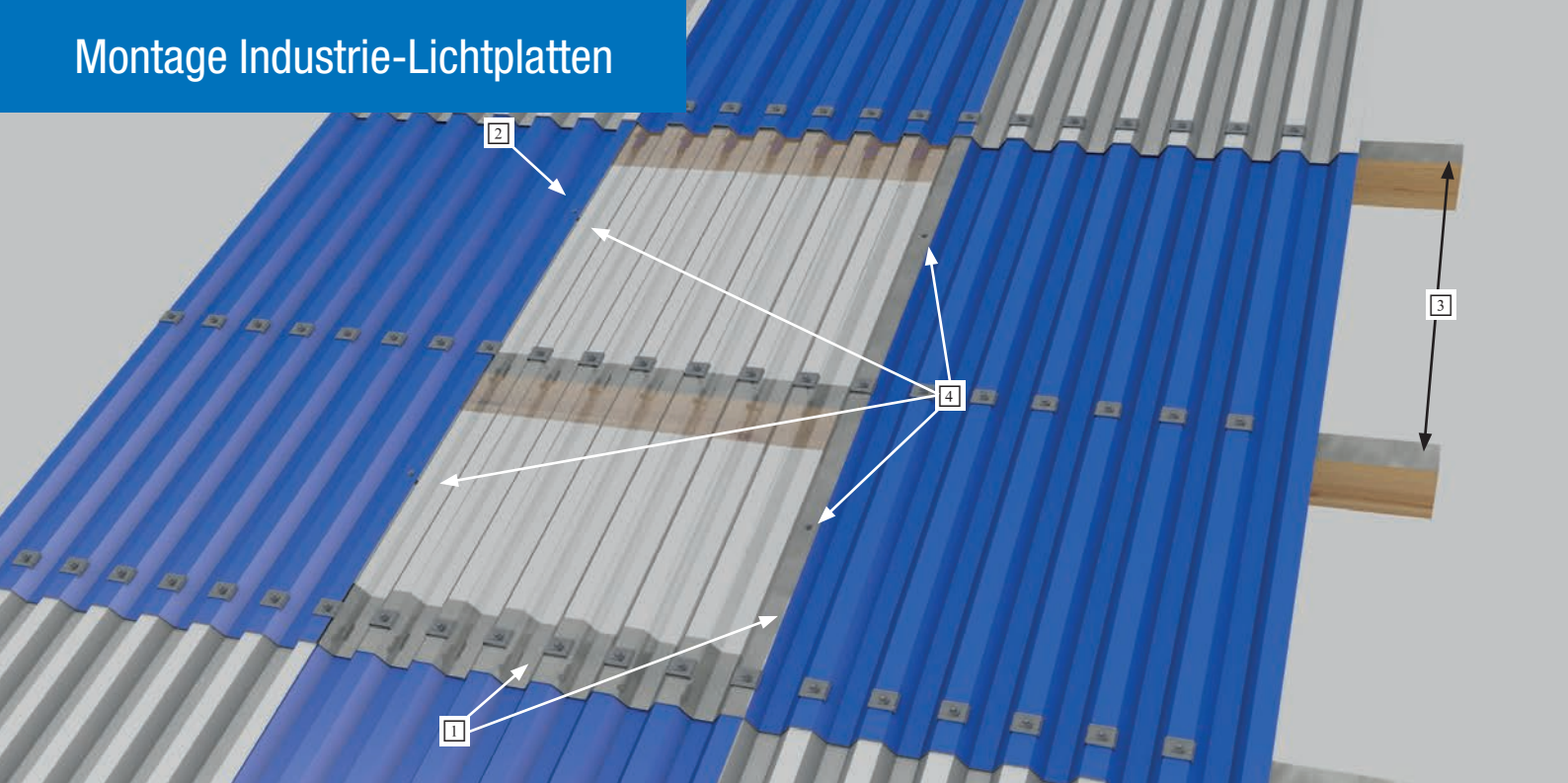
## Diverses:

Durch Temperaturunterschiede arbeiten die Platten. Dies kann sich durch ein Knackn bemerkbar machen. Minimale Farbabweichungen sind durch unterschiedliche Rohstoffbeschaffungen möglich. Verwendete Abdichtungsmassen müssen mit Acrylglas verträglich sein.

## Materialeigenschaften

Lichtdurchlässigkeit Acrylglas unstrukturiert	ca. 90 % (glasklar)
Lichtdurchlässigkeit Acrylglas strukturiert	ca. 85 % (glasklar) ca. 55 % (bronze)
Toleranzen:	
Länge (Platten ≤ 5 m)	± 10 mm
Länge (Platten ≥ 5 m)	± 15 mm
Breite	± 5 mm
Stärke	± 0,2 mm





## Achtung:

Bei der Verlegung von Industrie-Lichtplatten muss unbedingt beachtet werden, dass die Stellen an denen die Lichtplatte auf das Profilblech lappt, ebenfalls mit Alu-Klebefolie abgeklebt werden **1**.

## Hitzestau vermeiden:

Montierte Platten müssen von unten mindestens 40 cm frei belüftet sein.

## Hinweis:

Beachten Sie die Montageanleitung für Profilbleche. Bedenken Sie, dass bei einer Profilblechlänge (Lichtplatte) von über 6 Meter, die Platten mit einer Schiebeüberlappung (s. Seite 26 in der Montageanleitung für Profilbleche) verlegt werden sollen.

## Montage:

Die seitliche Überlappung **2** sollte möglichst entgegen der Wetterseite erfolgen, sodass starker Wind kein Wasser unter die Platten drücken kann. Überlappungen in der Plattenlänge **1** müssen mindestens 200 mm betragen (senkrechte Verlegung 150 mm). Decken Sie die Lichtplatten entsprechend des Verlegeschemas der Profilbleche mit ein. Bohren Sie die Profilbleche bzw. Lichtplatten an den Über- bzw. Unterlappungen sowie in der Fläche der Lichtplatten an jedem Auflagepunkt auf dem Obergurt mit einem 16 mm Bohrer vor. Die Anzahl, Länge und Durchmesser der Schrauben richtet sich nach der statischen Berechnung für Dach- und Wandelemente, welche einen entsprechenden Befestigungsmittelnachweis beinhaltet. Liegt kein Befestigungsmittelnachweis vor, kann als unverbindlicher Richtwert für geschlossene „Normalgebäude“ empfohlen werden jeden Wellenberg zu verschrauben. Verwenden Sie hierzu Edelstahlschrauben und Kalotten. Für die Schraubenabmessung (Durchmesser und Länge) gilt auch hier der Befestigungsmittelnachweis der statischen Berechnung als verbindlich. Als unverbindlicher Richtwert kann ein Schraubendurchmesser von 6,5 mm angenommen werden. Die Schraubenlän-

ge bei Holzunterkonstruktionen bemisst sich nach der Profilhöhe + 50 mm Einschraubtiefe. Bei Unterkonstruktionsabständen **3** größer als 50 cm verbinden Sie die Auflagepunkte Profilblech und Lichtplatte mit einer Masterplug-Schraube **4** (Abstand mindestens alle 50 cm). Wir weisen ausdrücklich darauf hin, dass es sich bei den Schraubenabmessungen und Mengen nur um Richtwerte handelt, welche keinen Anspruch auf letztgültige statische Richtigkeit besitzen. In jedem Fall ist der einzig gültige Nachweis für Größe und Anzahl der Befestigungsmittel die statische Berechnung. Bei der Montage von Fassaden-Oberlichtbändern ist zwingend darauf zu achten, auf ein lotgerechtes und rechtwinkeliges Setzen der Oberlichtplatten zu achten, um eine Säbeloptik / Versatz zu vermeiden. Bei längeren Lichtbändern empfehlen wir über die gesamte Höhe die Verwendung von Stahl- oder Aluminiumprofilen als Befestigungs- und Ausgleichshilfe (Rahmenoptik).

## PVC Platten dürfen zu keiner Zeit im Stapel, auch nicht während der Montage,

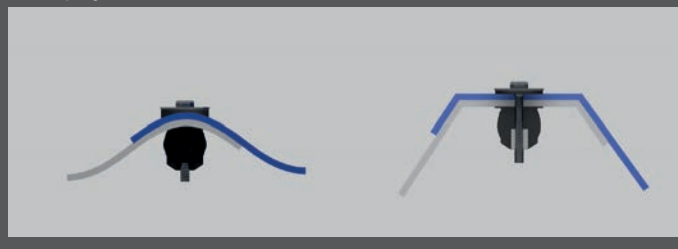
der Sonnenstrahlung und Feuchtigkeit (Brennglaswirkung) ausgesetzt werden. Die montierten Platten müssen von unten mindestens 40 cm belüftet sein. Alle nach oben zur Lichtplatte zeigenden Holzteile sollten mit Aluklebeband abgeklebt oder weiß gestrichen (PVC-kompatibel) werden. PVC Lichtplatten sind nur bis ca 70 °C formstabil. Verformungen durch Temperatureinfluss sind Hitzeschäden und werden nicht durch die Garantie abgedeckt.



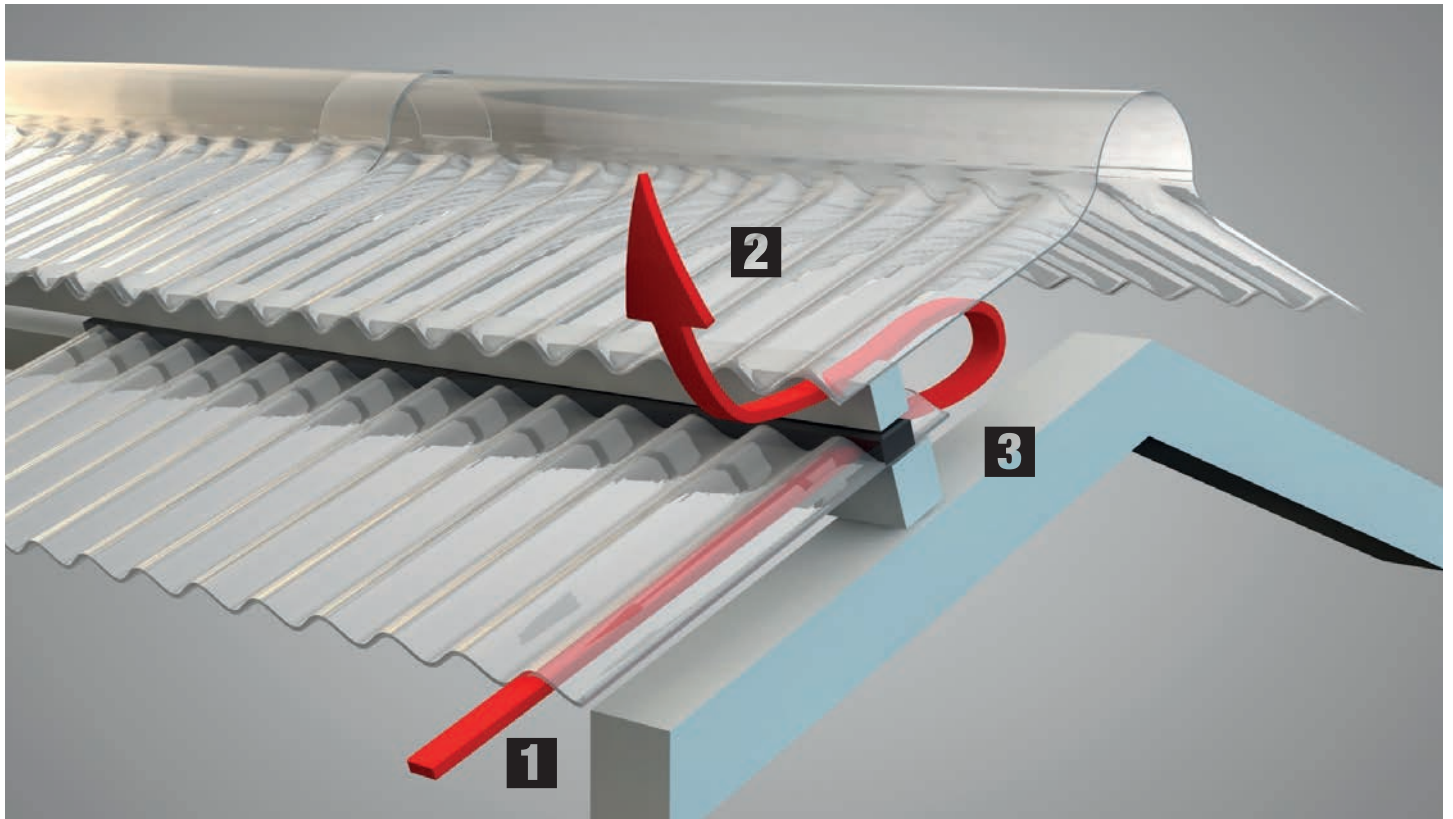
## Befestigungsschema mit Masterplug-Schraube

Zu Abb. **4**

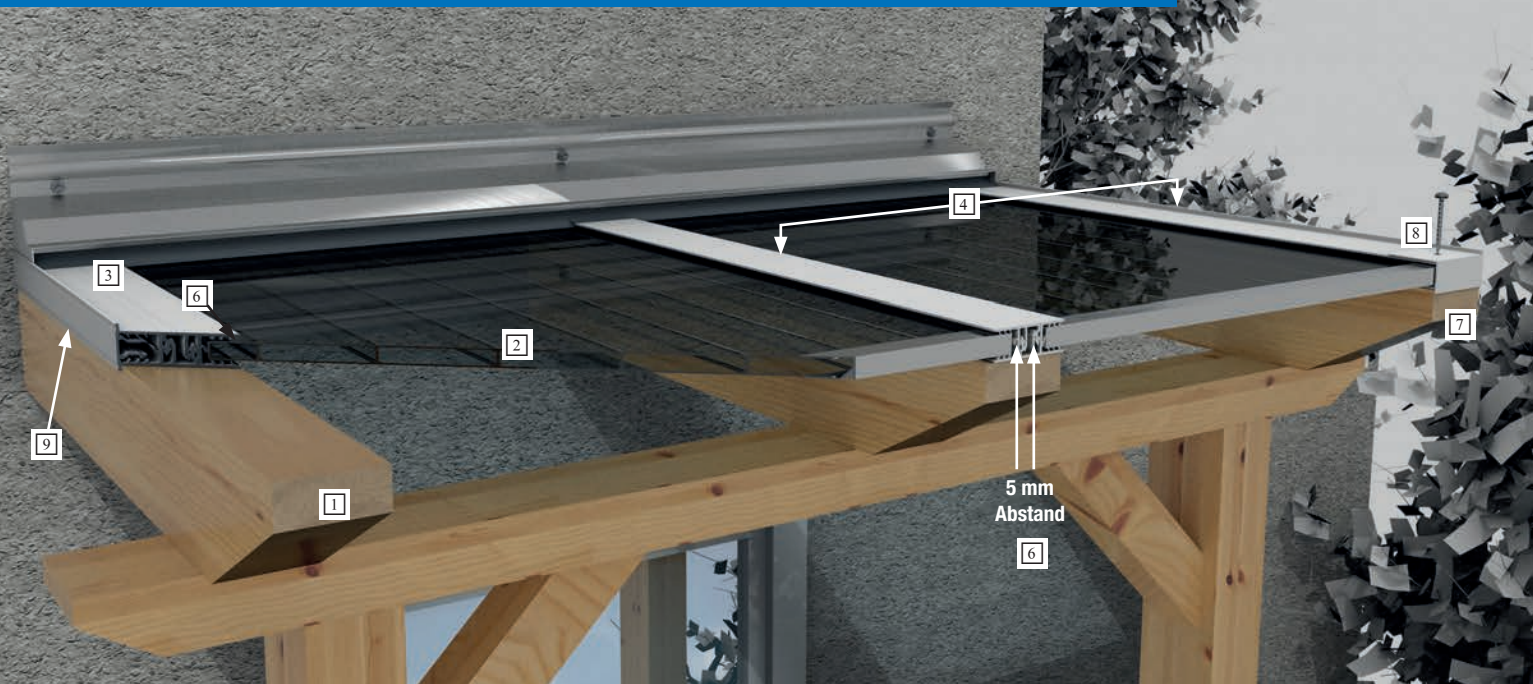
Masterplug-Schraube 9,5 mm Durchmesser, vorbohren mit 12 mm Bohrer





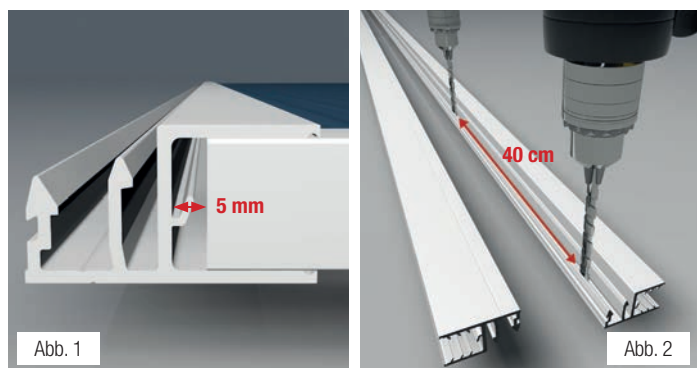


Achtung: Die Verwendung von profilierten Formteilen wie, z.B. Firsthauben, Wandanschlüssen und Maueranschlüssen, beeinträchtigt die Be- und Entlüftung Ihres Daches. Dieses kann zu Kondensatbildung und Überhitzung auf der Unterseite führen. Bei einer Dachneigung von  $7^\circ$  -  $45^\circ$  und einem offenen Terrassendach von 5 m - 10 m Länge, sollte mindestens eine Belüftung von  $300 \text{ cm}^2 / \text{m}$  am First oder Wandanschluss gegeben sein. Aufsteigende warme und feuchte Luft **1** kann durch den Lüftungsbereich **2** entweichen. Durch den Profillfüller **3** wird ein Rücklauf von Feuchtigkeit, z. B. Schlagregen, verhindert.



## Verlegung mit 2-teiligem Kunststoffprofil

1. Aufbau der Konstruktion **1** und Vorbereitung der Stegplatten **2** wie auf Seite 3 beschrieben. Beachten Sie, dass das Achsmaß von Profilmitte bis Profilmitte **4** 4 cm größer als die Platte sein muss. Bei einer 98 cm breiten Stegplatte + 4 cm von Profilmitte zu Profilmitte gleich 102 cm.



2. Die Zevener Sprosse **3** wird auf die Längsseiten der vorbereiteten Stegplatten **2** aufgestülpt. Beachten Sie bitte dabei, dass die Platte 5 mm Abstand (**6** Abb. 1) zum Verlegeprofil behält. Achten Sie darauf, dass das Profil seitenverkehrt mit der gegenüberliegenden Seite aufgedrückt wird, damit Sie später die Profile ineinander „klippen“ können. Die Platten müssen unbedingt mit der UV-geschützten Seite nach oben verlegt werden. **(Polycarbonat hat einen einseitigen UV-Schutz)**

3. Das später auf der Unterkonstruktion aufliegende Profilteil (also jedes 2. Profil) wird in das obere Profil „eingeklippt“. Aus diesen Grund muss alle 40 cm mit einem 5-mm-Bohrer vorgebohrt werden (siehe Abb. 2).

4. Legen Sie eine vorbereitete Platte (Element) auf die Unterkonstruktion. Richten Sie das Element entsprechend der Unterkonstruktion und dem Wasserlauf aus und schrauben Sie das erste Element fest (4,2 x 32 mm A2 Kreuzschlitzschraube). Nun wird das nächste Element in das bereits befestigte Profil „eingeklippt“ und auf der anderen Seite wieder mit der Unterkonstruktion verschraubt. Wiederholen Sie den

Vorgang, bis alle Elemente verlegt sind.

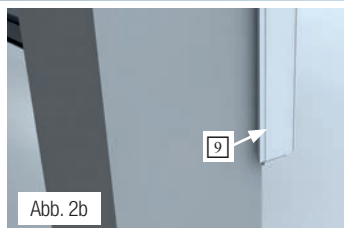
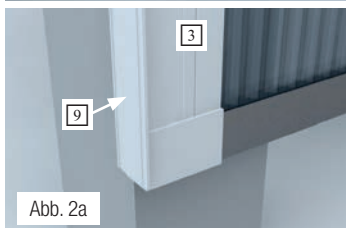
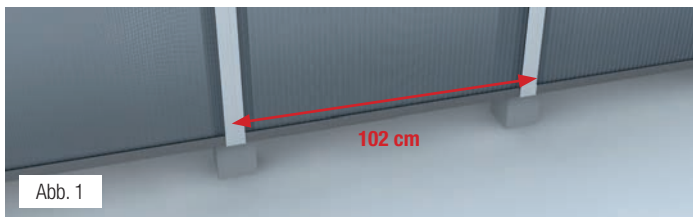
5. Legen Sie nun den Bremswinkel **7** auf das Profilende an der Traufe. Bohren Sie Bremswinkel und Profil vor, wie unter Punkt 4 beschrieben. Befestigen Sie den Bremswinkel (Abrutschsicherung für die Platten) mittels der VLF-PAN Torx Schraube **8**, weiß, 4,8 x 60 mm, in der Unterkonstruktion.

6. Verschließen Sie nun die rechte und die linke Zevener Sprosse mit der Zevener Randleiste **9**.

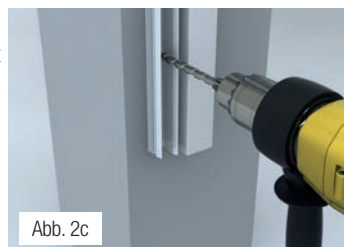


## Verlegung mit Zevener Sprosse

**1.** Aufbau der Konstruktion **1** und Vorbereitung der Stegplatten **2** wie auf Seite 3 und 10 beschrieben. Beachten Sie, dass das Achsmaß von Profilmitte bis Profilmitte **5** 4 cm größer als die Platte sein muss. Bei einer 98 cm breiten Stegplatte + 4 cm von Profilmitte zu Profilmittel gleich 102 cm.



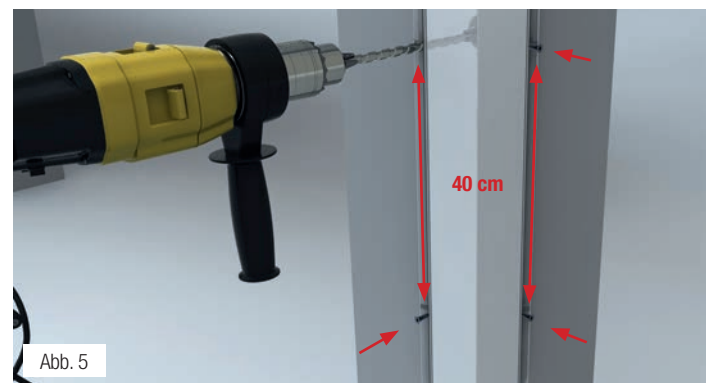
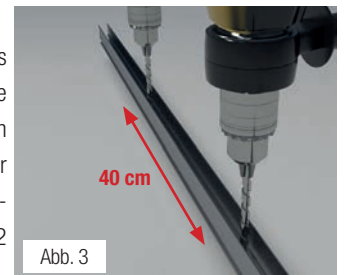
**2.** Bitte beachten Sie bei der Verlegung mit der Zevener Randleiste **3**, dass diese aufgrund der Geometrie nicht mittig auf der Unterkonstruktion (Abb. 2a und Abb. 2b) montiert werden kann.



**3.** Bitte bohren Sie die Zevener Sprosse mit einem 5-mm-Bohrer alle 40 cm vor (Abb. 2c) und verwenden Sie zur Befestigung die 4,2 x 32 mm A2 Kreuzschlitzschraube. Verschließen Sie nach Montage Zevener Sprosse mit der Zevener Randleiste **9**.

**4.** Des Weiteren müssen alle Aluminium-Abschlussprofile **7** die unten liegend sind mit einem 5-mm-Bohrer alle 40 cm vorgebohrt werden, damit anfallendes Kondensat ablaufen kann.

**5.** Bei der Montage des Zevener Eckprofils **4** muss ebenfalls auf das gesonderte Achsmaß geachtet werden. Bitte bohren Sie alle 40 cm mit einem 5-mm-Bohrer vor (Abb. 5) und befestigen Sie das Zevener Eckprofil mit einer 4,2 x 32 mm A2 Kreuzschlitzschraube.



**6.** Für die Montage an einer Wand **6** verwenden Sie bitte die zweiteilige Zevener Wandleiste (Abb. 6). Bohren Sie die Zevener Wandleiste mit einem 5-mm-Bohrer alle 40 cm vor und befestigen Sie die Wandleiste an der Wand. Der vorbereitete zweite Teil der Zevener Wandleiste wird dann einfach in die Wandleiste gedrückt.



**7.** Abschließend werden die Profile mit den vorgebohrten Bremswinkel vorm herausrutschen mittels der VLF-PAN Torx Schraube, weiß, 4,8 x 60 mm, in die Unterkonstruktion befestigt.



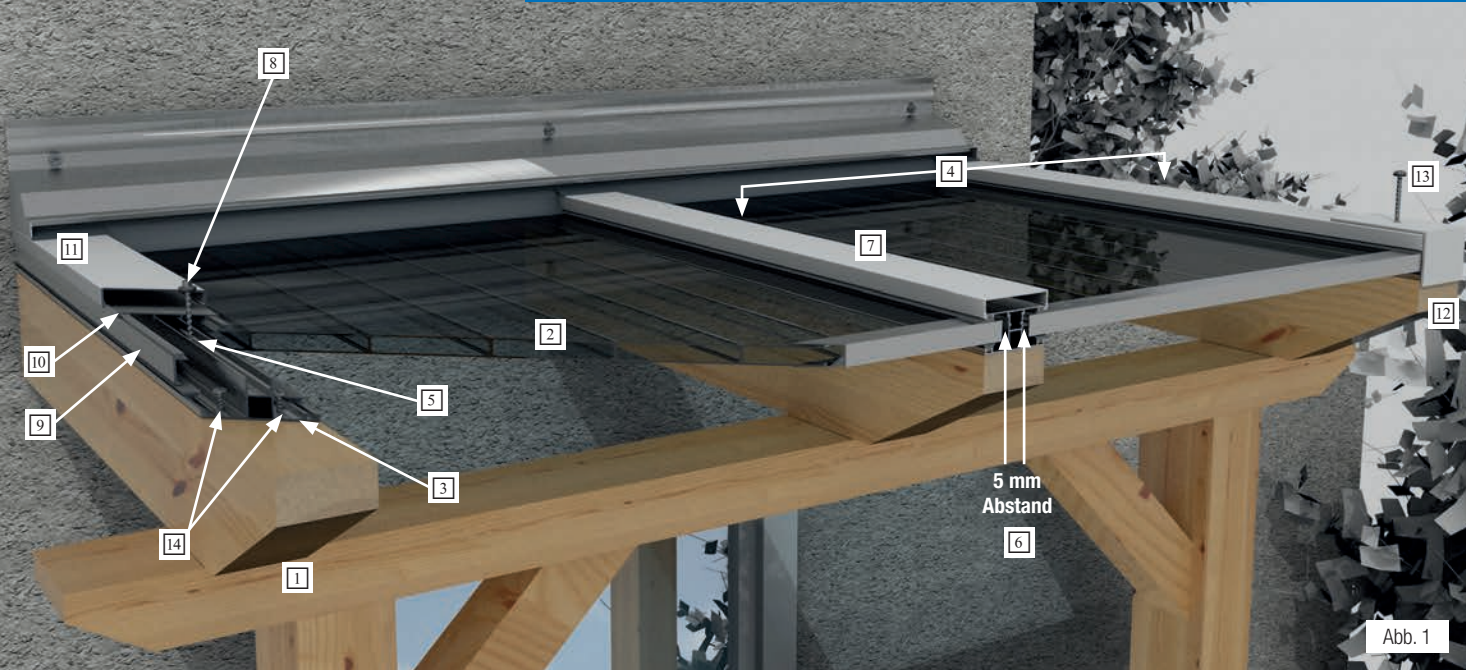


Abb. 1

## Verlegung mit Ober- und Unterprofil

1. Aufbau der Unterkonstruktion **1** und Vorbereitung der Stegplatten **2** wie auf S. 3 beschrieben.
2. Zuerst wird das Unterprofil **3** auf der vorbereiteten Unterkonstruktion **1** ausgerichtet. Das Achsmaß **4** von Profilmitte bis Profilmittel beträgt 3 cm mehr als die Platte breit ist. Beispielrechnung einer 98 cm breiten Stegplatten:  $98 \text{ cm} + 3 \text{ cm} = 101 \text{ cm}$ . Jetzt muß das Unterprofil **3** im Abstand von 40 cm wechselseitig neben dem Mittelsteg **5** mit 4,5 mm vorgebohrt werden **14**. Das ausgerichtete Profil wird abschließend mittels der VLF-Kreuzschlitzschraube A2 4,2 x 32 mm auf die Unterkonstruktion **1** aufgeschraubt.
3. Führen Sie danach die Randabschlusschiene **9** in die dafür vorgesehenen Kederkanäle an den jeweiligen Randseiten **10** ein. Für diesen Vorgang wurden die Schienen mit nur einer eingezogenen Dichtung geliefert.
4. Legen Sie die vorbereiteten Platten, wie auf Seite 3 beschrieben, auf die Dichtungen der Unterprofile. Achten Sie dabei darauf, dass Sie immer die UV-geschützte Seite nach oben legen (Polycarbonat einseitiger UV-Schutz). Die Platten **2** müssen parallel zum Mittelsteg **5** ausgerichtet werden. Beachten Sie hierbei, dass die Platten sich sowohl in der Länge (pro Meter ca. 5 mm) als auch in der Breite ausdehnen. Halten Sie entsprechend der Länge Ihrer Platten ausreichend Abstand zur Wand bzw. zum First ein. Die Platten sind mittig zwischen den Profilen mit einem Abstand von 5 mm **6** zum Mittelsteg **5** anzuordnen.
5. Setzen Sie als nächstes die Oberprofile **11** auf die Unterprofile **3**. Die Befestigung des Oberprofils **11** erfolgt im Abstand von 30 cm mit selbstschneidenden Schrauben im Mittelsteg **5** des Unterprofils **3**. Benutzen Sie hierfür die VLF-Schrauben **8** 4,8 x 32 mm E12 selbstschneidend. Alternativ besteht die Möglichkeit mittels der VLF-Schrauben 6,5 x 75 mm eine durchgehende Direktbefestigung auf die Unterkonstruktion **1** vorzunehmen. In diesem Fall muss das Profil in der dafür vorgesehenen Bohrrille im Abstand von 30 cm mit einem 8 mm Bohrer vorgebohrt werden. Schrauben Sie durchgehend in die Holzunterkonstruktion.
6. Um das Abrutschen der Stegplatten **2** zu verhindern, befestigen Sie hierfür am unteren Ende der Profile die Bremswinkel **12**. Verwenden Sie hierfür die VLF-Schraube 5,5 x 35 mm aus Edelstahl, selbstbohrend **13**. Falls das Haubenprofil **7** verwendet wird, muss der Bremswinkel auf das Haubenprofil ge-

schraubt werden und mit einer Schraube 6,5 x 75 mm von HAND angezogen werden. Achten Sie darauf, dass der Bremswinkel so montiert wird, dass eventuell anfallendes Kondensat aus dem Profilende austreten kann.

## Alternativ-Verlegung mit Auflageband

1. Siehe "Verlegung mit Ober- und Unterprofil".
2. Das TPE-Auflageband auf der Unterkonstruktion fixieren.
3. Legen Sie die Platten auf das Auflageband mit einem Abstand zwischen den Platten in Wasserlaufrichtung von 3 cm. Beachten Sie die Ausdehnung wie bei der Montage des DUO-Profiles.
4. Legen Sie das Alu-Ober-Mittelprofil mit dem Steg nach unten auf die Platten und richten Sie dieses aus. Das Profil wird nun mittig mit einem Abstand von 30 cm mit einem 8 mm Bohrer vorgebohrt. Zur Befestigung verwenden Sie die VLF-Edelstahlschrauben 6,5 x 64 mm E16. Für den Randabschluss fügen Sie die Randeinschubleiste in die eine Seite des Alu-Ober-Mittelprofils. Das Alu-Ober-Mittelprofil wurde zu diesem Zweck mit nur einer eingezogenen Dichtung geliefert. Legen Sie links und rechts vom Dach das Profil als Abschlussprofil auf und befestigen Sie dieses wie links beschrieben.
5. Die weiteren Schritte entnehmen Sie der Verlegeanweisung des DUO-Profiles, da diese identisch sind.

## DUO Mittelprofil DUO Randprofil mit Randabschlusschiene

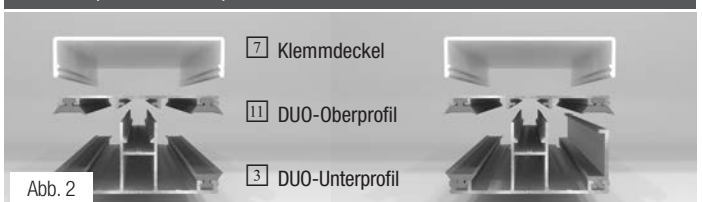


Abb. 2

## Alternative Montage DUO

## mit Auflageband

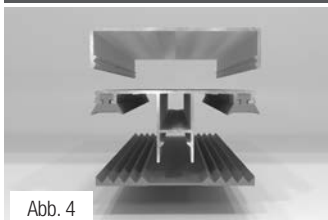


Abb. 4

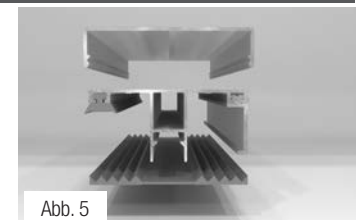


Abb. 5

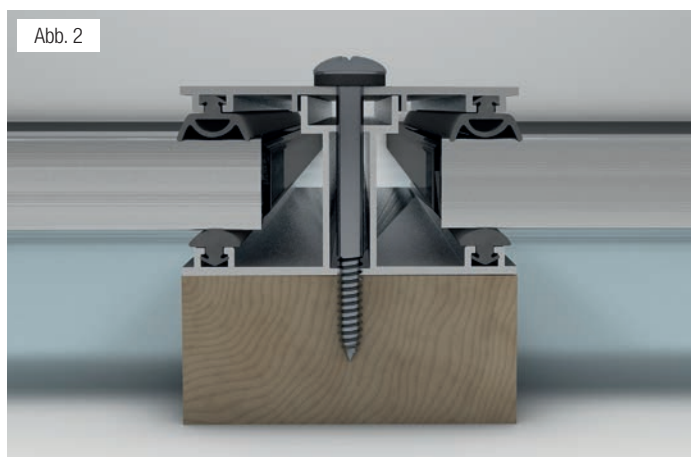
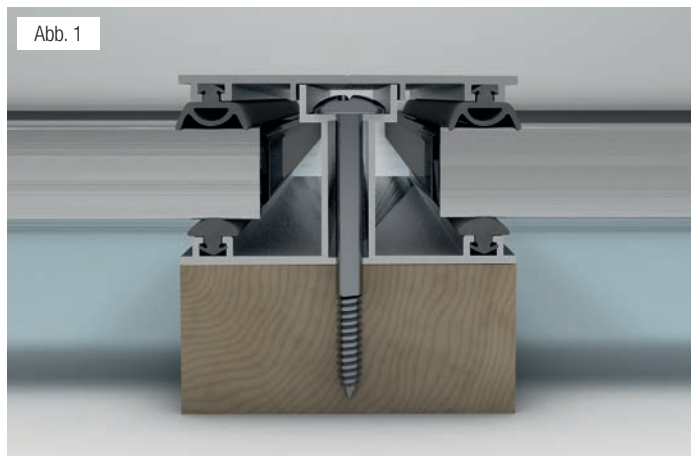




Abb. 1

## Verlegung mit ECO-Profil Ober- und Unterprofil

1. Aufbau der Unterkonstruktion **1** und Vorbereitung der Stegplatten **2** wie auf S. 3 beschrieben.
2. Zuerst wird das Unterprofil **3** auf der vorbereiteten Unterkonstruktion **1** ausgerichtet. Das Achsmaß **4** von Profilmitte bis Profilmitte beträgt 2 cm mehr als die Platte breit ist. Beispielrechnung einer 98 cm breiten Stegplatten:  $98 \text{ cm} + 2 \text{ cm} = 100 \text{ cm}$ . Zur Fixierung des ECO-Verlegeprofils muss das Profil jeweils an beiden Enden mit einer Schrauben **7** 6,0 x 60 mm (Abb. 1) befestigt werden. Hierzu entfernen Sie die Dichtscheibe der Schraube und bohren Sie die Profile im Mittelsteg vor.
3. Führen Sie danach die Randabschlusschiene **9** in die dafür vorgesehenen Kederkanäle an den jeweiligen Randseiten **10** ein. Für diesen Vorgang wurden die Schienen mit nur einer eingezogenen Dichtung geliefert.
4. Legen Sie die vorbereiteten Platten, wie auf Seite 3 beschrieben, auf die Dichtungen der Unterprofile. Achten Sie dabei darauf, dass Sie immer die UV-geschützte Seite nach oben legen (Polycarbonat einseitiger UV-Schutz). Die Platten **2** müssen parallel zum Mittelsteg **5** ausgerichtet werden. Beachten Sie hierbei, dass die Platten sich sowohl in der Länge (pro Meter ca. 5 mm) als auch in der Breite ausdehnen. Halten Sie entsprechend der Länge Ihrer Platten ausreichend Abstand zur Wand bzw. zum First ein. Die Platten sind mittig zwischen den Profilen mit einem Abstand von 5 mm **6** zum Mittelsteg **5** anzuordnen.
5. Setzen Sie als nächstes die Oberprofile **11** auf die Unterprofile **3**. Die Befestigung des Oberprofils **11** erfolgt im Abstand von 80 cm (bitte vorbohren) mit A2 Edelstahlschrauben im Mittelsteg **5** des Unterprofils **3**. Benutzen Sie hierfür die VLF-Schrauben **8** 6,0 x 60 mm (Abb. 2). Schrauben Sie durchgehend in die Holzunterkonstruktion.
6. Um das Abrutschen der Stegplatten **2** zu verhindern, befestigen Sie hierfür am unteren Ende der Profile die Bremswinkel **12**. Verwenden Sie hierfür die VLF-Schraube 5,5 x 35 mm aus A2 Edelstahl, selbstbohrend **13**. Achten Sie darauf, dass der Bremswinkel so montiert wird, dass eventuell anfallendes Kondensat aus dem Profilende austreten kann und beachten Sie die untenliegende Befestigungsschraube **7**.





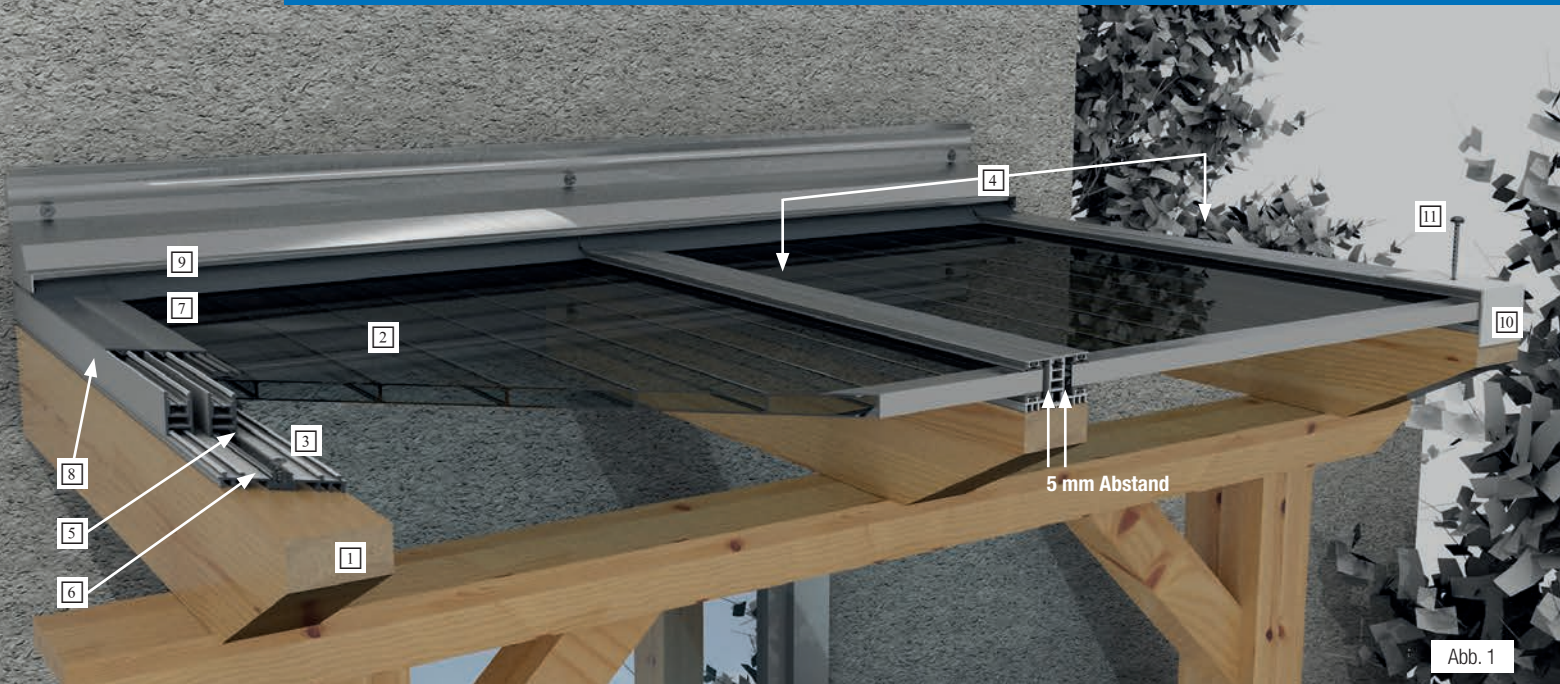


Abb. 1

## Verlegung Ober- und Unterprofil mit thermischer Trennung

1. Aufbau der Unterkonstruktion **1** und Vorbereitung der Stegplatten **2** wie auf S.3 beschrieben.
2. Zuerst wird das Unterprofil **3** auf der vorbereiteten Unterkonstruktion **1** ausgerichtet. Das Achsmaß **4**, von Profilmitte bis Profilmitte, beträgt 3 cm mehr als die Platte breit ist. Bei einer 98 cm breiten Stegplatte + 3 cm von Profilmittle zu Profilmittle gleich 101 cm. Jetzt muss das entsprechende Unterprofil **3** im Abstand von 40 cm im mittleren Kederkanal **5** mit einem Durchmesser von 4,5 mm vorgebohrt werden. Das ausgerichtete Profil wird jetzt mittels der VLF-Kreuzschlitzschraube 4,2 x 32 mm **6** in dem Alu-Kederkanal **5** auf die Unterkonstruktion **1** geschraubt.
3. Schieben Sie nun die Distanzprofile **7** mit der richtigen Seite nach oben (s. Richtungspfeil) in die Kederkanäle **5**. An den jeweiligen Randseiten schieben Sie ein zweites Distanzprofil als Randabschluss **8** ein. Für diesen Vorgang wurden die Schienen ohne Dichtung geliefert.
4. Legen Sie jetzt die vorbereiteten Platten, wie auf S. 3 beschrieben, auf die Blockdichtungen der Unterprofile. Achten Sie dabei darauf, dass Sie immer die UV-geschützte Seite nach oben legen (Polycarbonat hat einen einseitigen UV-Schutz). Die Platten **2** müssen parallel zum Distanzprofil **7** ausgerichtet werden. Beachten Sie hierbei, dass die Platten sich sowohl in der Länge (pro Meter ca. 5 mm) als auch in der Breite ausdehnen. Halten Sie entsprechend der Länge Ihrer Platten ausreichend Abstand zur Wand bzw. zum First ein. Die Platten sind mittig zwischen den Profilen mit einem Abstand von 5 mm zum Distanzprofil **7** anzuordnen.
5. Setzen Sie als Nächstes die Oberprofile mit Schlauchdichtungen **9** auf die Distanzprofile **7**. Die Befestigung des Oberprofils **9** erfolgt durch Klippen des Oberprofils **9** auf das Distanzprofil **7**. Benutzen Sie hierfür einen Gummihammer.
6. Um das Abrutschen der Stegplatten **2** zu verhindern, befestigen Sie jetzt am unteren Ende der Profile den Bremswinkel **10** (hierfür 8 mm vorbohren). Verwenden Sie die VLF-Schraube **11** 6,5 x 64 mm (bzw. 75 mm / 90 mm) und schrauben Sie diese bis in die Unterkonstruktion. Bei farbigen Oberprofilen haben Sie die Möglichkeit unsere VLF-PAN-Torx Schrauben 4,8 x 60 mm in Ausführung perlgrün oder weiß zu verwenden. In diesem Fall ist mit 6 mm vorzubohren.

Mittelprofil Mendiger Thermo/Classic



Abb. 2

Randprofil Mendiger Thermo/Classic

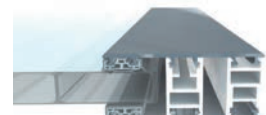
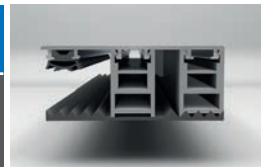


Abb. 3

## WICHTIG!

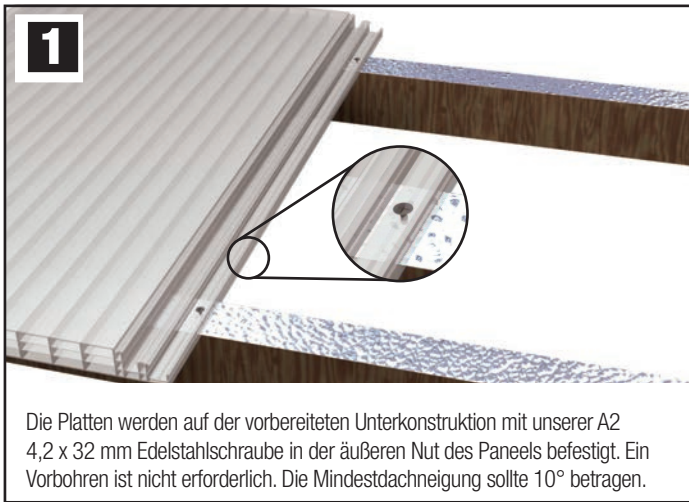
Die Verlegung darf nicht unter 5 Grad Celsius erfolgen (vorteilhaft: 10 Grad Celsius oder höher)



## Mendiger-Thermo-Profil mit Auflageband als Schraubprofil

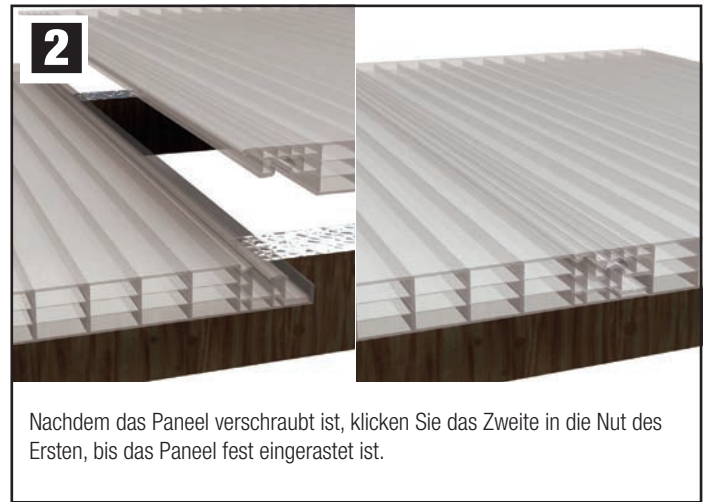
1. Siehe "Verlegung Ober- und Unterprofil mit thermischer Trennung".
2. Das TPE-Auflageband auf der Unterkonstruktion fixieren.
3. Schieben Sie die Distanzprofile **7** mit der richtigen Seite nach oben (s. Richtungspfeil) in die Kederkanäle **5** des Mittelprofils. An den jeweiligen Randseiten schieben Sie ein zweites Distanzprofil als Randabschluss **8** ein. Für diesen Vorgang wurden die Schienen ohne Dichtung geliefert.
4. Legen Sie die vorbereiteten Platten, wie auf S. 3 beschrieben, auf das Auflageband mit einem Abstand zwischen den Platten in Wasserlaufrichtung von 3 cm. Beachten Sie die Ausdehnung wie bei der Montage des ThermoProfils.
5. Legen Sie das Mittelprofil mit dem Steg nach unten auf die Platten und richten Sie dieses aus. Das Profil wird nun mittig mit einem Abstand von 30 cm mit einem 8-mm-Bohrdurchmesser vorgebohrt. Zur Befestigung verwenden Sie die VLF-Edelstahlschrauben A2 6,5 x 75 mm für Stegplatten bis 16 mm und 6,5 x 90 mm für Stegplatten von 25 mm bis 32 mm. Für den Randabschluss verwenden Sie das vorgefertigte Randprofil mit gleicher Befestigung. Bei farbigen Deckelprofilen haben Sie die Möglichkeit unsere VLF-Pan-Torx-Schrauben 4,8 x 60 mm in Ausführung perlgrün oder weiß zu verwenden. In diesem Fall beachten Sie bitte, dass Sie nur mit einem Bohrdurchmesser von 6 mm vorbohren.
6. Die weiteren Schritte entnehmen Sie der Verlegeanweisung des Mendiger / Thermo-Profiles, da diese identisch sind.





**1**

Die Platten werden auf der vorbereiteten Unterkonstruktion mit unserer A2 4,2 x 32 mm Edelstahlschraube in der äußeren Nut des Paneels befestigt. Ein Vorbohren ist nicht erforderlich. Die Mindestdachneigung sollte 10° betragen.



**2**

Nachdem das Paneel verschraubt ist, klicken Sie das Zweite in die Nut des Ersten, bis das Paneel fest eingerastet ist.



**3**

Verschrauben und „Aufklicken“ werden nun solange wiederholt, bis die gewünschte Fläche verlegt ist.



**4**

Verschließen Sie nun die oberen Öffnungen der Paneelkammern mit Alu-Kleband. Anschließend montieren Sie die Alu-Abschlussleiste (ungeschlitzt).



**5**

Als Letztes drücken Sie an der Unterseite die Alu-Abschlussleiste (geschlitzt) über die offenen Paneelkammern.

## VLF-Click Belastungstabelle

Belastung	Unterstützungsabstand
60 kg / m <sup>2</sup> 600 N / m <sup>2</sup> entsprechen ca. 140 km / h Windgeschwindigkeit	1200 mm
90 kg / m <sup>2</sup> 900 N / m <sup>2</sup> entsprechen ca. 140 km / h Windgeschwindigkeit	1000 mm
120 kg / m <sup>2</sup> 1200 N / m <sup>2</sup> entsprechen ca. 160 km / h Windgeschwindigkeit	800 mm

